

NOMBRE: **CONFRARIA DE SANT JORDI** RF. **JORDI ALBERO**

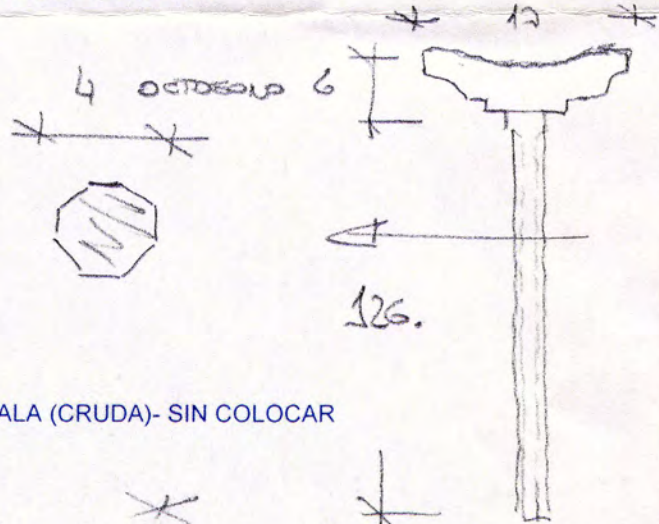
DIRECCION: N° BL: PISO: PTA:

C.P.: **03450** POBLACION: **BANYERES** TELEFONO:

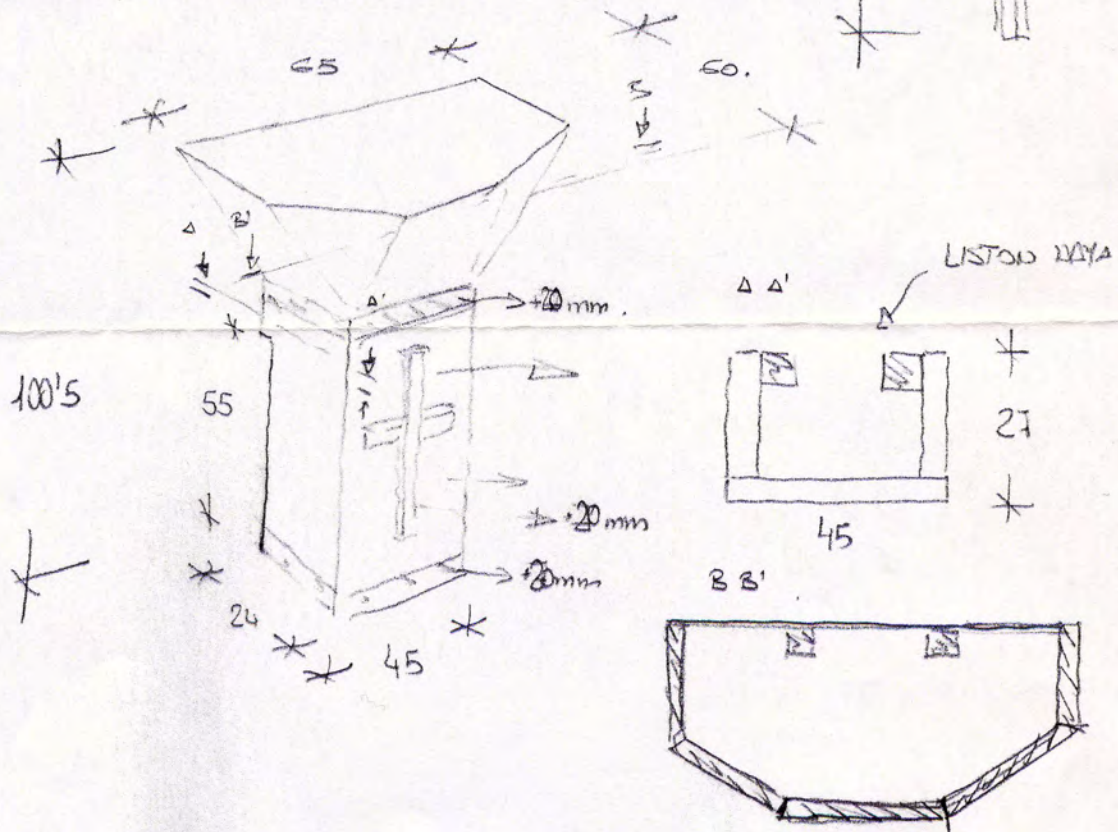
REFERENCIA: **VARIOS**

PRESUPUESTO Nº: **1301**
 DISEÑO Nº:

4 APOYO MADERA SUECIA PULIM COLOR ANDAS SEGÚN MUESTRA



1 PEANA MDF HIDROFUGO SEGÚN DETALLE ESCALA (CRUDA)- SIN COLOCAR



CONFORME:

FDO:

FECHA CONF: